

# é muito fácil montar o seu Nanão!

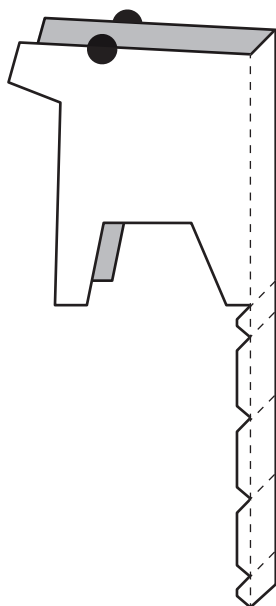
**você só  
vai precisar de:**

tesoura  
palito  
cola branca

Ele pode ser impresso em qualquer impressora, assim como em qualquer tipo de papel, mas recomendamos papéis mais encorpados para que o boneco fique mais firme.

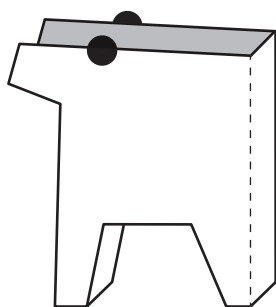
E se você imprimir no papel Colorplus Rio de Janeiro, seu Nanão ficará amarelo igualzinho ao do livro!

**1**  
Recorte os contornos e dobre o papel nas linhas tracejadas

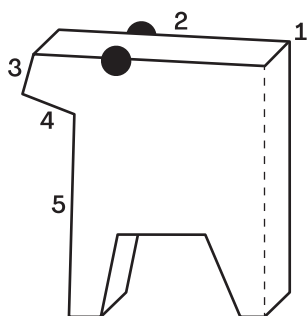


**2**  
Com a ajuda de um palito passe cola branca nas áreas indicadas.

**3**  
Comece por esta parte, e cole de 2 a 3 partes por vez, pressionando levemente as abas com os dedos por 15 segundos para a cola aderir.



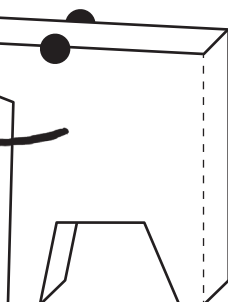
**4**  
Quando terminar de colar toda a parte de baixo, espere por 01 minuto.

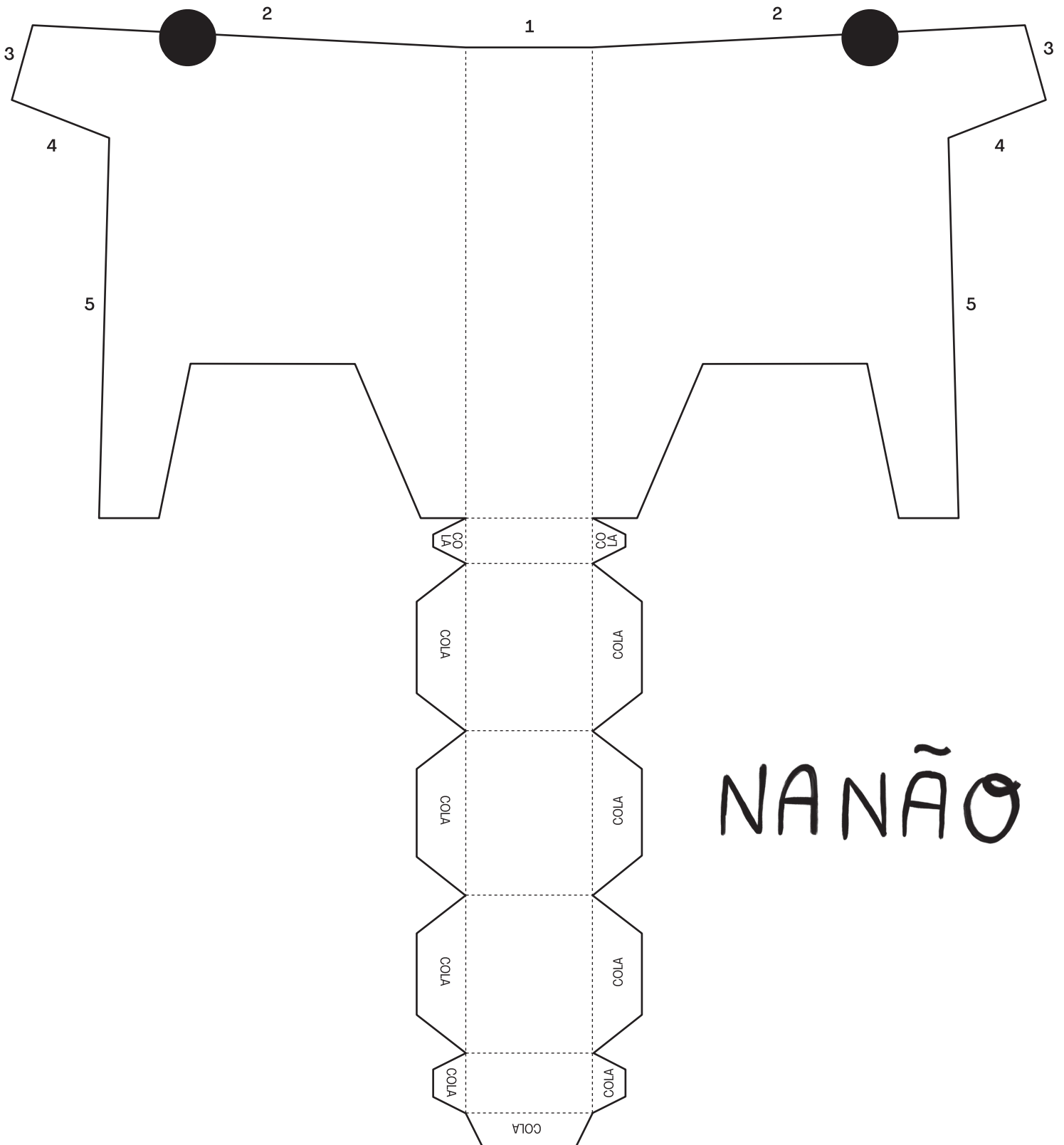
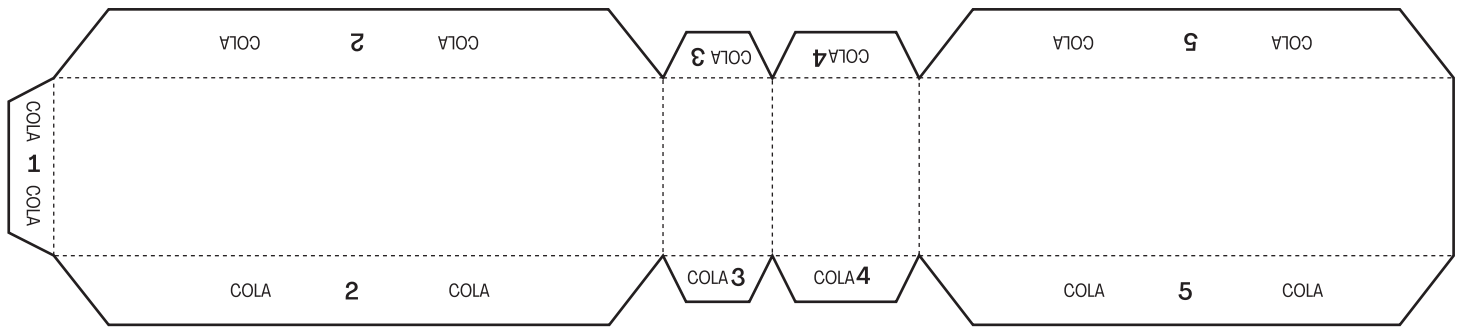


**5**  
Cole então a parte de cima, seguindo a indicação numérica.

NÃO

**6**  
Deixe a cola secar por alguns minutos e pronto! Seu Nanão já pode sair falando "Não!" por aí!





NANÃO